

NL Productinformatie/uitpakken

Paw Delta is een roestvrijstalen, indirecte waterverwarming. Het product is ontwikkeld voor de warmwatervoorziening voor huishelijk gebruik en bedoeld als aansluiting op een externe, hoogrendement-energiebron, zoals een warmtepomp, zonnepaneel, gasboiler, biomassa of stadsverwarming. Het elektrische dompelverwarmingselement is bedoeld als back-up en als aanvulling op de primaire verwarmingsbron. Het gebruik van een dompelverwarmingselement als enige hittebron wordt afgeraden en zal leiden tot een hoger energieverbruik en hogere kosten.

Pak het product voorzichtig uit om cosmetische schade te voorkomen. Installeer het op een vlak oppervlak dat op het volledige gewicht van het product is berekend wanneer dit gevuld is met water. Stel zo nodig de in de fabriek geplaatste verstelbare voetjes bij. Het product moet worden geïnstalleerd in een rechtopstaande, horizontale positie. Alle werkzaamheden m.b.t. leidingen en elektriciteit moeten worden uitgevoerd door een erkend installateur.

Alvorens de eenheid met water te vullen, is het verstandig om de elektriciteitskabel aan te sluiten. Zie 'Elektrische installatie' op de volgende pagina.

Belangrijk: Vul de eenheid met water voordat u de stroom inschakelt. Doet u dat niet, dan vervalt de garantie.

Op schuine vloeren moet het toestel rechtopstaand en horizontaal worden geïnstalleerd door de ingebouwde voetjes te stellen. Units van 250 l en groter moeten stevig aan de muur worden bevestigd.

Dit toestel is bestemd voor een permanente aansluiting op het waterleidingnet.

Alle eenheden zijn CE-goedgekeurd. Voor gebruik met dit product is uitsluitend een veiligheidsklep toegestaan die is goedgekeurd volgens NBI 06870/387. Alle elektrische apparatuur is goedgekeurd volgens de richtlijnen 2006/95 EG (laagspanningsrichtlijn) en 2004/108 EG (richtlijn elektromagnetische compatibiliteit).

Elektrische installatie

De elektrische Installatie moet geheel worden uitgevoerd en onderhouden door een erkend elektricien. Sluit de thermostaat op de aangegeven wijze aan. De aardendraad wordt rechtstreeks aangesloten op het verwarmingselement.

De elektriciteitskabel wordt van onderaf in de elektrische centrale geleid. De kabel kan in de gewenste kabelgleuf in de bodem van de eenheid worden bevestigd door de boiler vóór installatie/montage op zijn achterzijde te leggen.

Schakel de stroom NIET in voordat de eenheid is gevuld met water. Doet u dat niet, dan vervalt de garantie.

Bij het verwarmen van de unit met een externe hittebron (gasboiler/warmtepomp/zonnepanelen) moet het systeem zijn uitgerust met een geschikte temperatuurbegrenzer en thermische zekering om een veilige werking te garanderen, overeenkomstig de nationale voorschriften.

Let op: de elektriciteitskabel moet worden bevestigd met een geschikte trekcontlasting op het punt waar hij de elektrische centrale is ingevoerd.

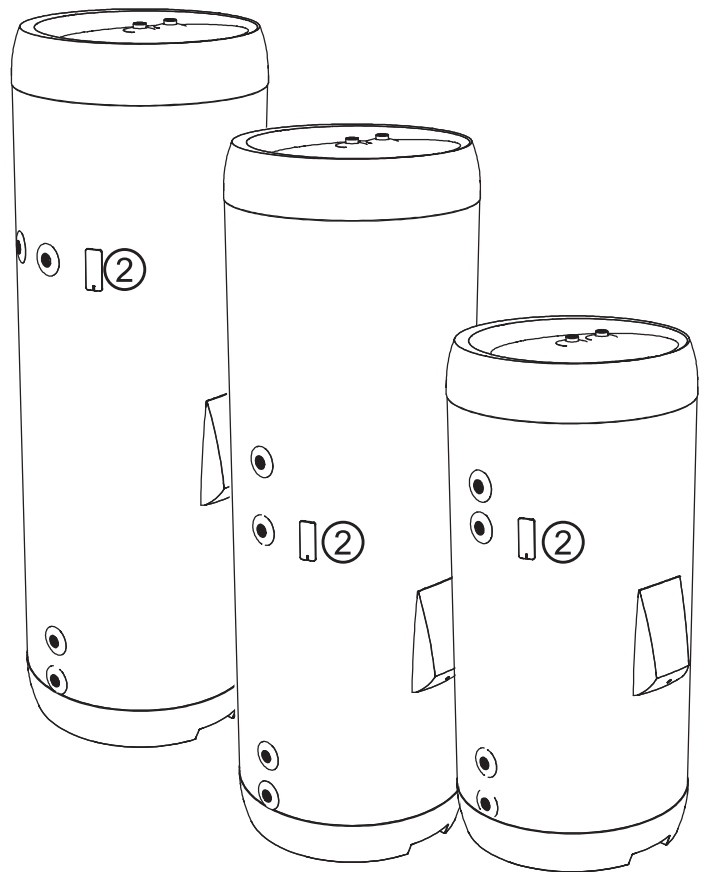
De Delta-serie is goedgekeurd volgens IP21.

Het toestel moet van het elektriciteitsnet worden ontkoppeld met een elektrische zekering of een geschikte schakelaar.

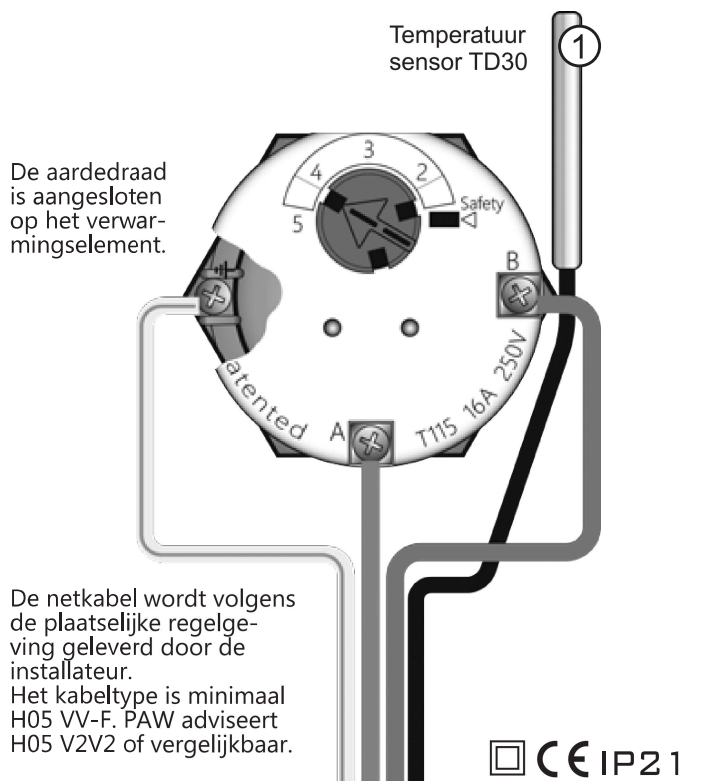
Vervangen van thermostaat/element:

Schakel de elektriciteit uit en verwijder de afdekking van de elektrische centrale. Zet de watertoevoer uit en tap de eenheid af. Draai de bedrading op thermostaat en element los. Als alleen de thermostaat wordt vervangen, kan de draad op het element blijven zitten. Verwijder de thermostaat door deze recht naar buiten te trekken vanuit zijn houders op het element. Het element kan worden verwijderd/vervangen met behulp van een elementsleutel, zie 'Reserveonderdelen'. Controleer of de O-ringafdichting op het element op zijn plaats zit en onbeschadigd is voordat u het element bevestigt. Vul de eenheid volledig met water en let op dat het element niet lekt. Bevestig de draad aan het element. Installeer de thermostaat door deze stevig vast te drukken. Bevestig de elektrische bedrading aan de thermostaat. Zet alle draadaansluitingen goed vast. Herhaal dit nog eens na 3 maanden.

De afdekking van de elektrische centrale moet worden teruggeplaatst en de eenheid moet met water worden gevuld voordat de elektriciteit wordt ingeschakeld.



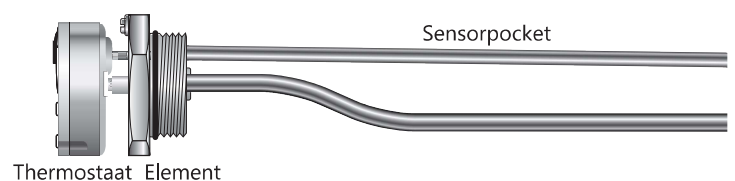
De temperatuursensor (1) kan in de elektrische aansluitdoos worden gemonteerd zoals hieronder weergegeven, of in de in de fabriek gemonteerde EPP-sensorpocket (2). De EPP-sensorpocket accepteert zowel 6 als 8 mm. sensoren.



De aardendraad is aangesloten op het verwarmingselement.

De netkabel wordt volgens de plaatselijke regelgeving geleverd door de installateur. Het kabeltype is minimaal H05 VV-F. PAW adviseert H05 V2V2 of vergelijkbaar.

CE IP21



Leidingmontage en aansluitingen

Leidingmontage:

De leidingen moeten worden gemonteerd volgens de regelgeving geldend in het land waar het product wordt geïnstalleerd. Alle werkzaamheden aan leidingen moeten worden uitgevoerd door een erkend installateur.

Leidingaansluitingen:

Kw-inlaat: 3/4" BSP vrouwelijk
 Hw-uitlaat: 3/4" BSP vrouwelijk
 Spoelstroom/retour: 3/4" BSP vrouwelijk
 E-anode / accessoire: 3/4" BSP vrouwelijk
 Aansluithoogtes en afmetingen voor alle modellen, zie onderstaande afbeelding.

Het product moet worden geïnstalleerd in een ruimte die is voorzien van een afvoer. Als dat niet mogelijk is, moet er een overloopleiding (min. ø18 mm inwendig) op de P&T/veiligheidsklep worden gemonteerd. De leiding moet zonder onderbrekingen worden gemonteerd, beschermd zijn tegen vorst en aflopen naar een daarop berekende afvoer.

De eenheid vullen

De eenheid MOET met water worden gevuld voordat de elektriciteit wordt ingeschakeld. Open de watertoevoer. Tap via een nabije heetwaterkraan lucht af uit het vat totdat het water gelijkmatig stroomt. Sluit de kraan.
 De spoel wordt gevuld bij het installeren van de externe warmtebron.

Volg de voorschriften die met de externe warmtebron worden meegeleverd of neem contact op met een erkend installateur.

Aftappen

Schakel de elektriciteit uit. Zet de watertoevoer uit. Tap de eenheid af door de inlaatleiding voor koud water los te nemen. Open een nabije heetwaterkraan om vacuüm te laten ontsnappen.
 Spoel aftappen: Zie de voorschriften die met de externe warmtebron worden meegeleverd. Neem de retourleiding los om de spoel te legen.

Jaarlijkse controle

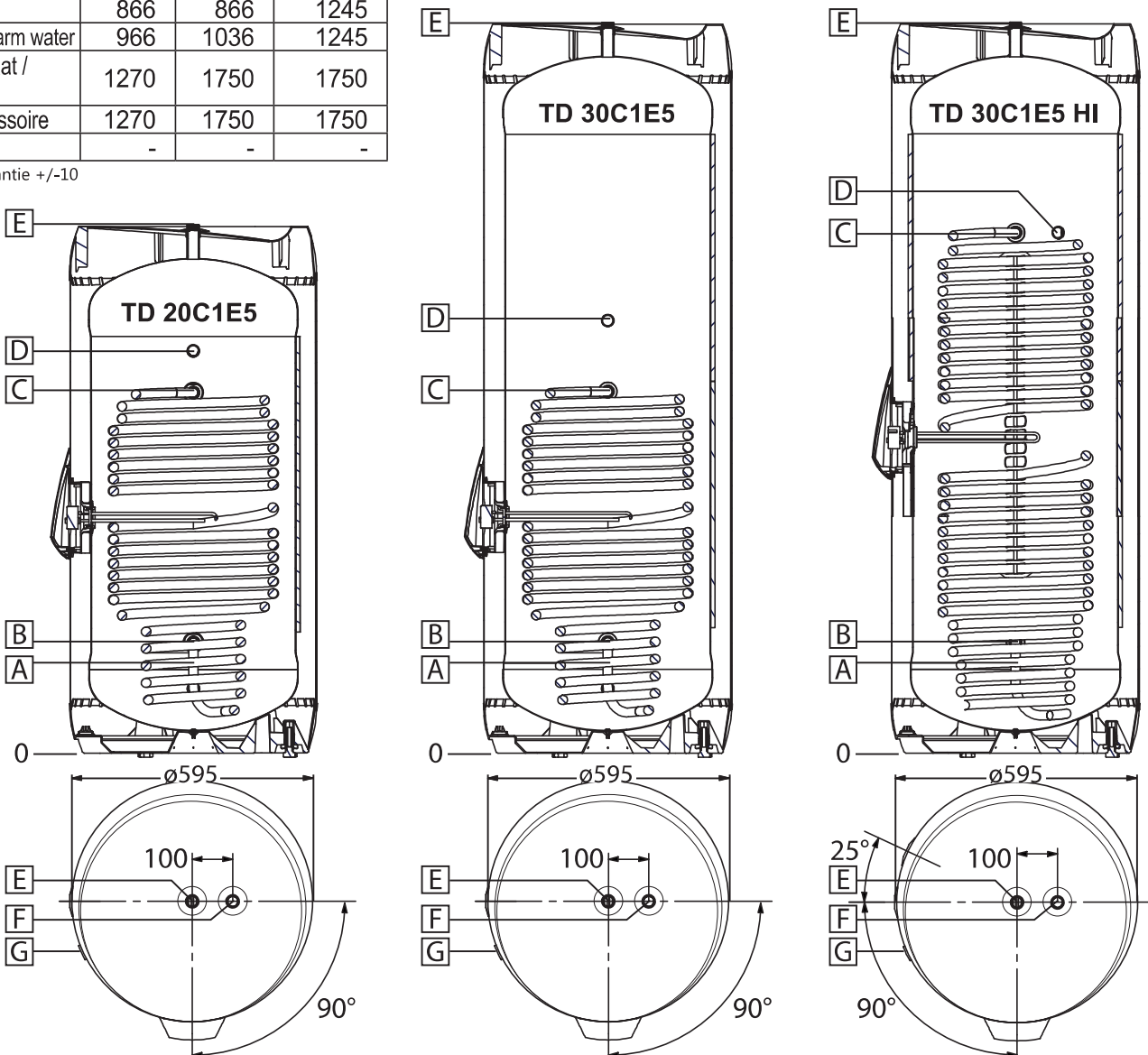
De eerste keer uitvoeren na ca. 3 maanden gebruik, vervolgens jaarlijks.
 Controleer alle leidingaansluitingen op lekkage. De werking van de veiligheidsklep moet worden getest door de klep te openen en te zien of het water ongehinderd kan stromen. Sluit de klep na de test.

Controleer elektrische aansluitingen op beschadigingen. De interne elektrische centrale moet worden geïnspecteerd door de elektriciteit uit te schakelen en vervolgens de afdekking van de elektriciteitskast te verwijderen. Controleer of interne bedrading en componenten volledig intact zijn en functioneren. Zet de bedrading vast op de aansluitpunten. Plaats de afdekking van de elektriciteitskast terug voordat u de elektriciteit weer inschakelt. Neem zo nodig contact op met een erkende vakman.

Pos.	Beschrijving	Hoogte mm		
		PAW-TD20C1E5	PAW-TD30C1E5	PAW-TD30C1E5HI
A	Inlaat voor koud water	155	155	155
B	Spoel uitlaat	266	266	266
C	Spoel inlaat	866	866	1245
D	Circulatie van warm water	966	1036	1245
E	Warmwateruitlaat / Totale hoogte	1270	1750	1750
F	E-anode / accessoire	1270	1750	1750
G	Sensor zak	-	-	-

Alle maten in mm. Tolerantie +/-10

Met de eenheid wordt een temperatuursensor meegeleverd. Op de aangegeven wijze bevestigen.
 Installatie 3-wegklep: Zie de installatiehandleiding voor de warmtepomp.
 Een 3-wegklep is niet inbegrepen. Moet afzonderlijk worden aangeschaft.



NL Technische gegevens

Description	Unit	PAW-TD20C1E5-1	PAW-TD30C1E5-1	PAW-TD30C1E5HI-1
Actual capacity of cylinder at 20°C	L.	192	284	280
Outer diameter of the appliance	mm	595	595	595
Height of the appliance	mm	1270	1750	1750
Gross weight of the appliance	kg	50	61	65
Net weight of appliance filled with water	kg	241	341	345
Material of electric heating element	-	incoloy 825	incoloy 825	incoloy 825
Thermal insulation material	-	PUR+VIP	PUR+VIP	PUR+VIP
Thermal insulation average thickness	mm	50	50	50
IP classification	-	21	21	21
Standby heat losses / 24 hour	kWh/24h	1.01	1.18	1.18
Standby heat losses	Watts	42	49	49
V40 Hotwater volume	L.	315	465	389
Heating coil HEX surface	m ²	1.8	1.8	2.35
Flowrate heating coil	l/h	900	900	900
Heat-up time heating coil	min	18.5	26.08	18,5
Power heating coil	kW	35	32	39,4
Pressure drop heating coil	mbar	120	120	170
Heat up time electric heating element	min	255	464	384
ErP class	-	A	A	A
Pressure information				
Design pressure of cylinder	MPa/Bar	1 / 10	1 / 10	1/10
Design pressure of heating coil	MPa/Bar	1 / 10	1 / 10	1/10
Operating pressure of cylinder (max)	MPa/Bar	0.6 / 6	0.6 / 6	0.6 / 6
Operating pressure of heating coil	MPa/Bar	0.25 / 2.5	0.25 / 2.5	0.25 / 2.5
Max. operating temperature of cylinder	°C	70	70	70
Max. operating temperature of heating coil	°C	99	99	99
Connections				
Hot water circulation / Secondary return	Inch	3/4"	3/4"	3/4"
Heating coil Flow	Inch	3/4"	3/4"	3/4"
Heating coil Return	Inch	3/4"	3/4"	3/4"
Cold water	Inch	3/4"	3/4"	3/4"
Hot water	Inch	3/4"	3/4"	3/4"
Auxiliary connection / anode	Inch	3/4"	3/4"	3/4"
Electric heating element	Inch	5/4"	5/4"	5/4"
Temperature sensor sleeve diameter	mm	8	8	8
Electrical characteristics				
Supply voltage and frequency	WHz	220-240 VAC	220-240 VAC	220-240 VAC
Power of electric heating element	kW	1.5kW@230V	1.5kW@230V	1.5kW@230V
Electrical installation	-	IEEE regs	IEEE regs	IEEE regs
Thermostat type - electric heating element / cylinder	-	Probe/Probe	Probe/Probe	Probe/Probe
Electric heating element - Phase	Phase	single	single	single
Electric heating element thermostat - temp range	°C	8-70	18-70	18-70
Electric heating element thermostat - set temp	°C	60	60	60
Safety				
Safety valve opening pressure +/- 5%	MPa/Bar	0.8 / 8	0.8 / 8	0.8 / 8
Safety thermostat cutout temp (electric heating element)	°C	87	87	87

Technisch gegevensblad

TDS - Indirecte opslagtank - ErP-data

Richtlijn: 2010/30/EU Verordening: EU 812/2013

Richtlijn: 2009/125/EU

Verordening: EU 814/2013

Boilerrendement volgens norm: prEN50440 : 2015

HANDELSMERK	M.T. ARTIKELNR.	MODEL/IDENTIFICATIECODE	Classificatie ErP	Warmteverlies - W	Opslagvol.
OSO	80341810	PAW-TD 20 C1E5-1 - 1,5kW / 1x230V	A	42	194
OSO	80341910	PAW-TD 30 C1E5-1 - 1,5kW / 1x230V	A	49	284
OSO	80341911	PAW-TD 30 C1E5 HI-1 - 1,5kW / 1x230V	A	49	280

1. Bereik

De distributeur garandeert dat het product gedurende 2 jaar vanaf de datum van aankoop: i) zal voldoen aan de specificaties, II) vrij zal zijn van gebreken in materiaal en vakmanschap, onder de hieronder staande voorwaarden.

De garantie geldt alleen voor producten die zijn gekocht door een consument, geïnstalleerd voor privé-gebruik en verkocht door de distributeur of een specifiek verkooppunt waaraan de producten oorspronkelijk zijn verkocht door de distributeur.

De garantie geldt niet voor producten die zijn aangeschaft door commerciële entiteiten of voor producten die voor commercieel gebruik zijn geïnstalleerd. Deze zijn uitsluitend onderworpen aan de dwingende bepalingen van de wet. De hieronder vermelde voorwaarden en beperkingen zijn van toepassing.

2. Dekking

Indien een defect optreedt en er een geldige claim wordt ontvangen binnen de wettelijke garantietermijn, zal de distributeur naar keuze en voor zover wettelijk toegestaan, ofwel; i) het defect herstellen, II) het product vervangen door een product dat identiek of soortgelijk is in functie of III) de aankoopprijs terugbetalen.

Elk vervangen product of component zal juridisch eigendom worden van de distributeur. Een geldige claim of service verlengt de originele garantie niet. Het vervangende product of onderdeel krijgt geen nieuwe garantie.

3. Voorwaarden

De garantie geldt alleen als aan de onderstaande voorwaarden volledig is voldaan:

- Het product is geïnstalleerd door een professionele installateur, in overeenstemming met de instructies in de installatiehandleiding en alle relevante praktijkcodes en regelgeving die van kracht zijn ten tijde van installatie.
- Het product is niet op enigerlei wijze gewijzigd, mee geknoeid of onderworpen aan misbruik en geen in de fabriek gemonteerde onderdelen zijn verwijderd voor ongeoorloofde reparatie of vervanging.
- Het product is alleen aangesloten op een huishoudelijke watervoorziening in overeenstemming met de Europese drinkwaterrichtlijn en 98/83 EC, of de laatste versie. Het water mag niet agressief zijn, dat wil zeggen dat de waterchemie aan het volgende moet voldoen:
 - Chloor < 250 mg/l
 - Totaal opgeloste deeltjes (TDS) < 500 mg/l
 - Verzadigingsindex (LSI) @ 80°C < 0,8
 - pH < 9,5 / > 6,0

- De pompelaar is niet blootgesteld aan hardheidsniveaus van meer dan 20°dH.
- Desinfectie is uitgevoerd zonder dat het product op enigerlei wijze aangetast is. Het product mag niet in aanraking zijn geweest met systeemchlorering.
- Service en/of reparatie geschiedt volgens de installatiehandleiding en alle relevante praktijkcodes. Alle gebruikte vervangingsonderdelen moeten originele reserveonderdelen zijn die door de distributeur zijn geleverd.
- Eventuele kosten van derden die verband houden met een claim, moeten vooraf schriftelijk door de distributeur zijn goedgekeurd.
- De inkoopfactuur en/of installatie- en onderhoudsfactuur, een watermonster alsmede het defecte product worden op verzoek ter beschikking van de distributeur gesteld.

Het niet opvolgen van deze instructies en voorwaarden kan leiden tot productuitval of water dat uit het product ontsnapt.

4. Beperkingen

De garantie dekt niet:

- Eventuele fouten of kosten die voortvloeien uit onjuiste installatie, onjuiste toepassing, gebrek aan regelmatig onderhoud volgens de installatiehandleiding, verwaarlozing, ongelukkige of kwaadwillige schade, misbruik, elke wijziging, manipulatie of reparatie uitgevoerd door een niet-vakman, elke fout die voortvloeit uit het knoeien met of verwijderen van in de fabriek gemonteerde veiligheidscomponenten of maatregelen.
- Eventuele gevolgschade of enig indirect verlies veroorzaakt door een defect of storing van het product.
- Alle leidingen of apparatuur die op het product zijn aangesloten.
- De effecten van vorst, bliksem, spanningsvariatie, gebrek aan water, droogkoken, te hoge druk of chloreringsprocessen.
- Schade veroorzaakt tijdens transport. De koper moet de vervoerder hiervan op de hoogte stellen.
- Kosten die ontstaan als het product niet onmiddellijk toegankelijk is voor onderhoud.

Deze garanties hebben geen invloed op de statutaire rechten van de koper.

Reserveonderdelen

Product	Beschrijving	Productnr.
Verwarmingselement	RG 5/4" enkele huls met sensorpocket	71 234
Thermostaat	TSR 00027 thermostaat met sensor	80 314
Elementsleutel	KN 5/4" - om het element te verwijderen/monteren	801 51 95
Afdekking van de elektriciteitskast	Delta	75 086
Sensor	Temperatuursensor	81 809
Plastic bovenklep	PP, ø595 mm - RAL 7035	75 075